

Reuna-alue 5,83 m
 Piennar 0,25 m
 Ajorata 6,00 m
 Piennar 0,25 m
 Reuna-alue 3,59 m

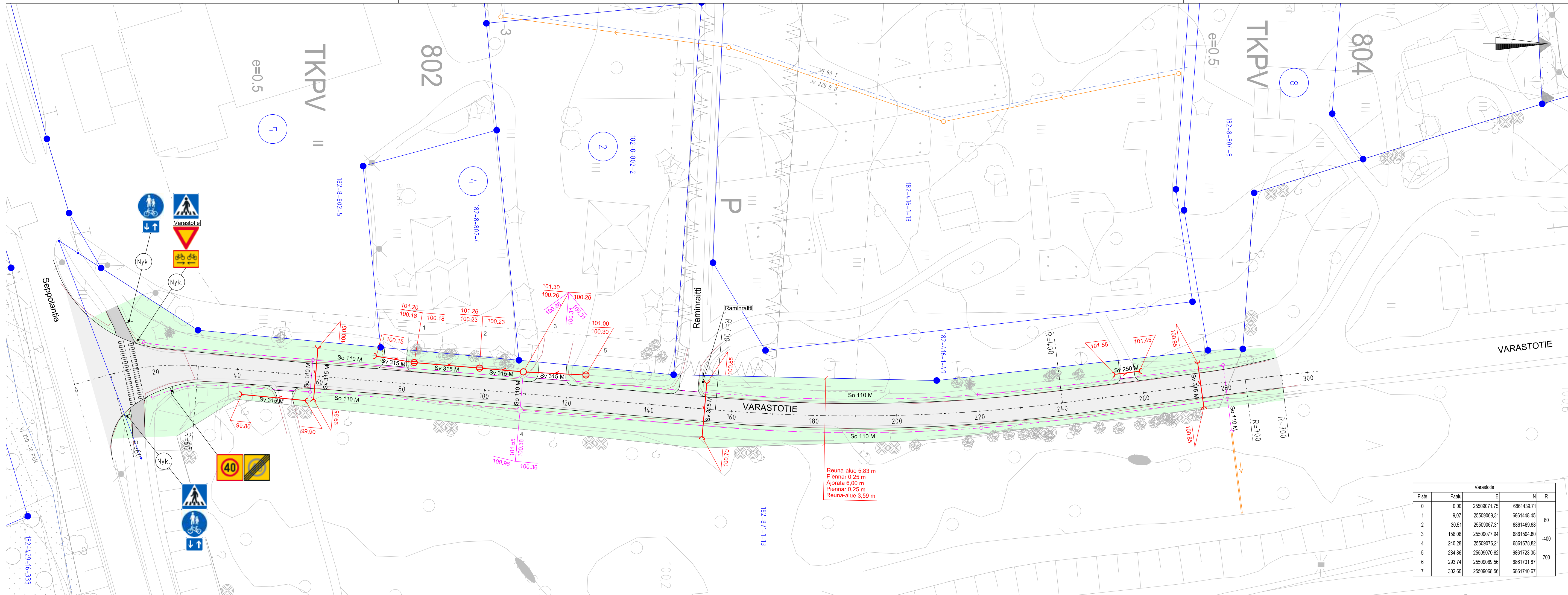
Varastotie				
Piste	Paaku	E	N	R
0	0.00	25509071.75	6861439.71	
1	9.07	25509069.31	6861448.45	60
2	30.51	25509067.31	6861469.68	
3	156.08	25509077.94	6861594.80	
4	240.28	25509076.21	6861678.82	-400
5	284.86	25509070.62	6861723.05	700
6	293.74	25509069.56	6861731.87	
7	302.60	25509068.56	6861740.67	

- Merkinnät:**
- Ajorata, Ab
 - Jk/pp -väylä, Ab
 - Viheralue, nurmetus, Maisemanurmi 1
 - Päällysteen reuna
 - Salaoja M Ø 110 mm ja tarkastusputki M Ø 200 mm
 - Salaojan tarkastuskaivo M Ø 315 mm
 - Suunniteltu hulevesiviemäri ja -kaivo
 - Suunniteltu rumpu M Ø 250...315 mm
 - Laskuoja
 - Nykyinen jätevesiviemäri ja -kaivo
 - Nykyinen vesijohto
 - Nykyinen mitattu tien/päällysteen reuna
- Puut ja kasvillisuus poistetaan rakentamisen edellyttämässä laajuudessa

EHDOTUS	
EVLA	
NÄHTÄVILLÄ	
VAHVISTUS	
KADUNPITOPÄÄTÖS	
EVLA	

Suunnitelman koordinaatti- ja korkeusjärjestelmä: ETRS-GK25 / N2000

K.osa / Kylä	Kortteli / Tila	Tontti / Reknro	Viranomaisten merkintöjä
Rakennustoimenpide			Piirustuslaji Juokseva nro
Rakennuskohteen nimi ja osoite			Piirustuksen sisältö Mittakaava
Jämsän kaupunki			Asemapiirustus 1:500
Varastotien plv 0-302.6 saneeraus			- Varastotie plv 0-302.6
ym-suunnittelu oy			Suunn.ala TKA Työnro 2324519
Teerikorventie 74 35820 Mänttä			Piirustusnro A1 Tiedosto
Suunn. Juha Uotila			Muutos
Päiväys 29.12.2023			



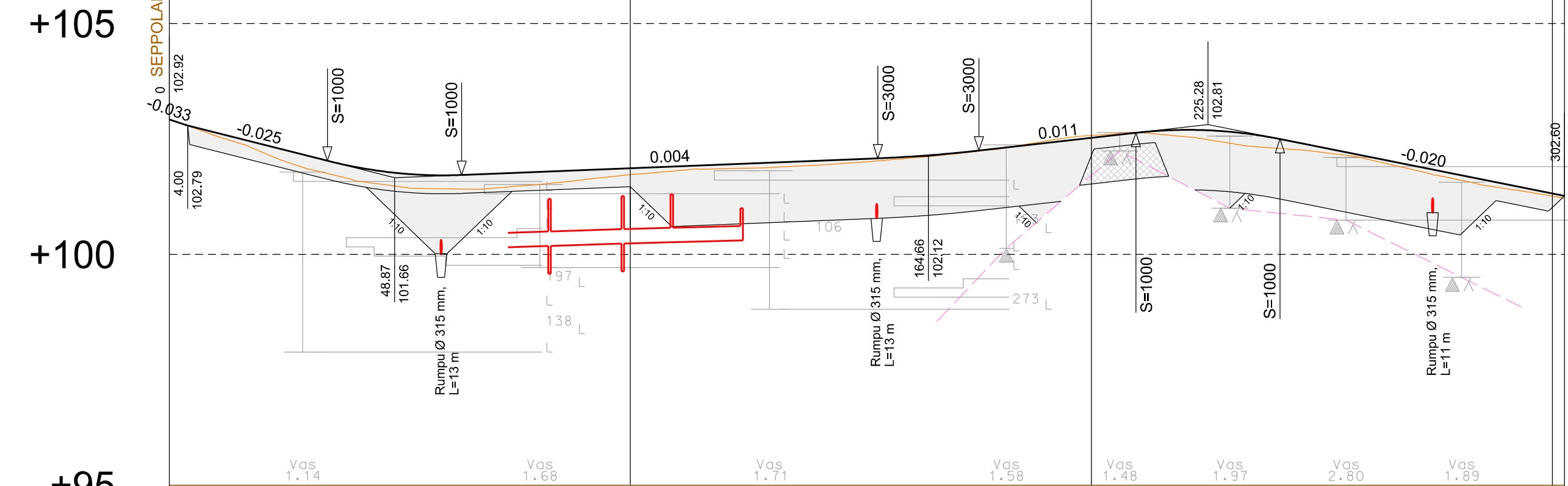
- Merkinnät:**
- Ajorata, Ab
 - Jk/pp -väylä, Ab
 - Viheralue, nurmetus, Maisemanurmi 1
 - Päälysteen reuna
 - Salaoja M Ø 110 mm ja tarkastusputki M Ø 200 mm
 - Salaojan tarkastuskaivo M Ø 315 mm
 - Suunniteltu hulevesiviemäri ja -kaivo
 - Suunniteltu rumpu M Ø 250...315 mm
 - Laskuoja
 - Nykyinen jätevesiviemäri ja -kaivo
 - Nykyinen vesijohto
 - Nykyinen mitattu tien/päälysteen reuna
- Puut ja kasvillisuus poistetaan rakentamisen edellyttämässä laajuudessa

EHDOTUS	
EVLA	
NÄHTÄVILLÄ	
VAHVISTUS	
KADUNPITOPÄÄTÖS	
EVLA	

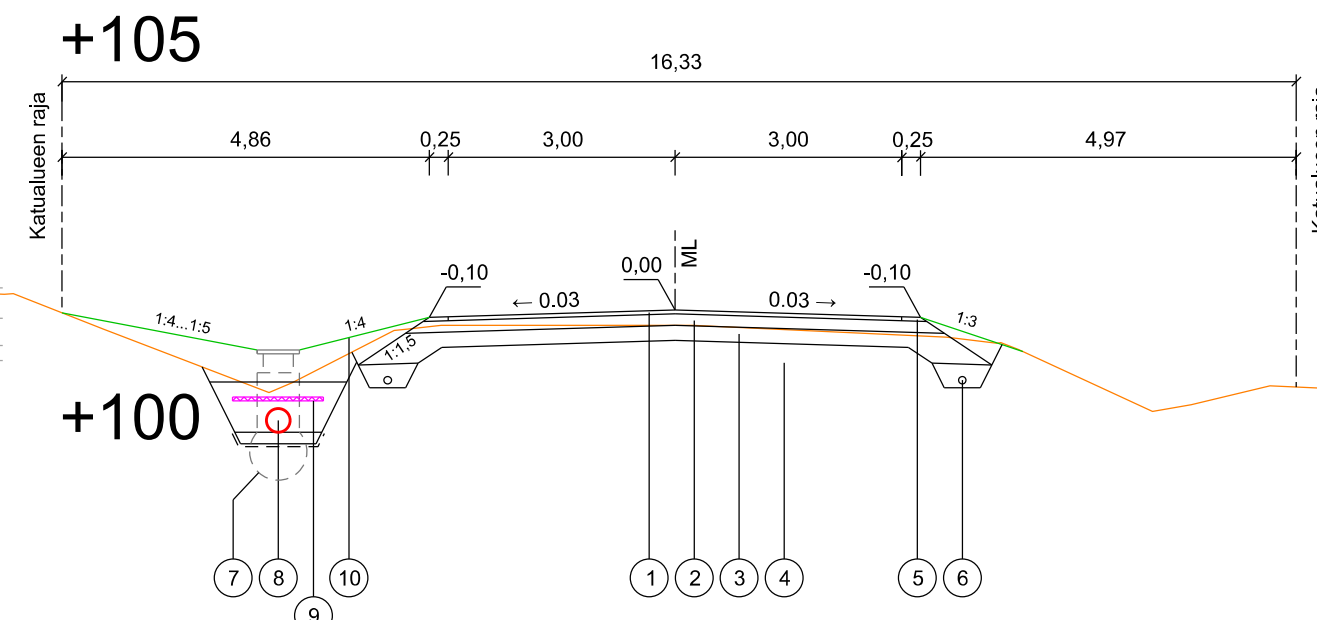
Suunnitelman koordinaatti- ja korkeusjärjestelmä: ETRS-GK25 / N2000

K.osa / Kylä	Kortteli / Tila	Tontti / Reknro	Viranomaisten merkintöjä
Rakennustoimenpide			Piirustuslaji Juokseva nro
Rakennuskohteen nimi ja osoite			Piirustuksen sisältö Mittakaava
Jämsän kaupunki			Suunnitelmapaketti 1:500
Varastotien plv 0-302.6 saneeraus			- Varastotie plv 0-302.6
ym-suunnittelu oy			Suunn.ala TKA Työnro 2324519
Teerikorventie 74 35820 Mänttä			Piirustusnro S1 Tiedosto
Suunn. Juha Uotila			Muutos
Päiväys 29.12.2023			

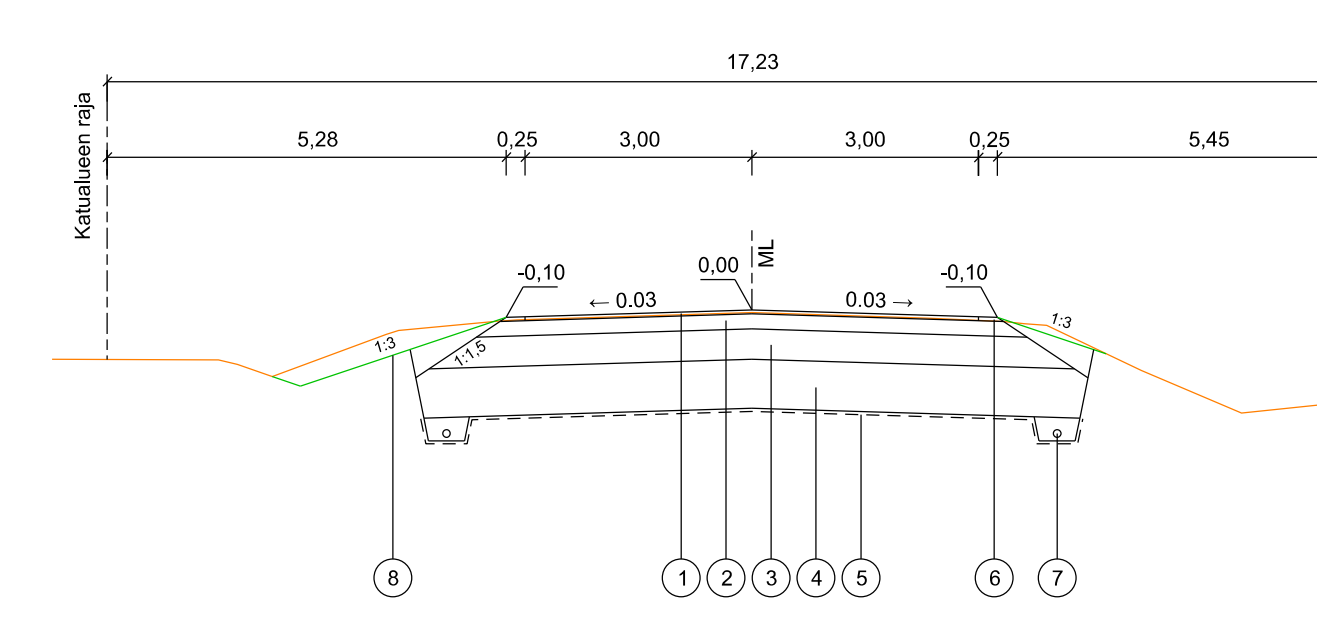
Varastotie



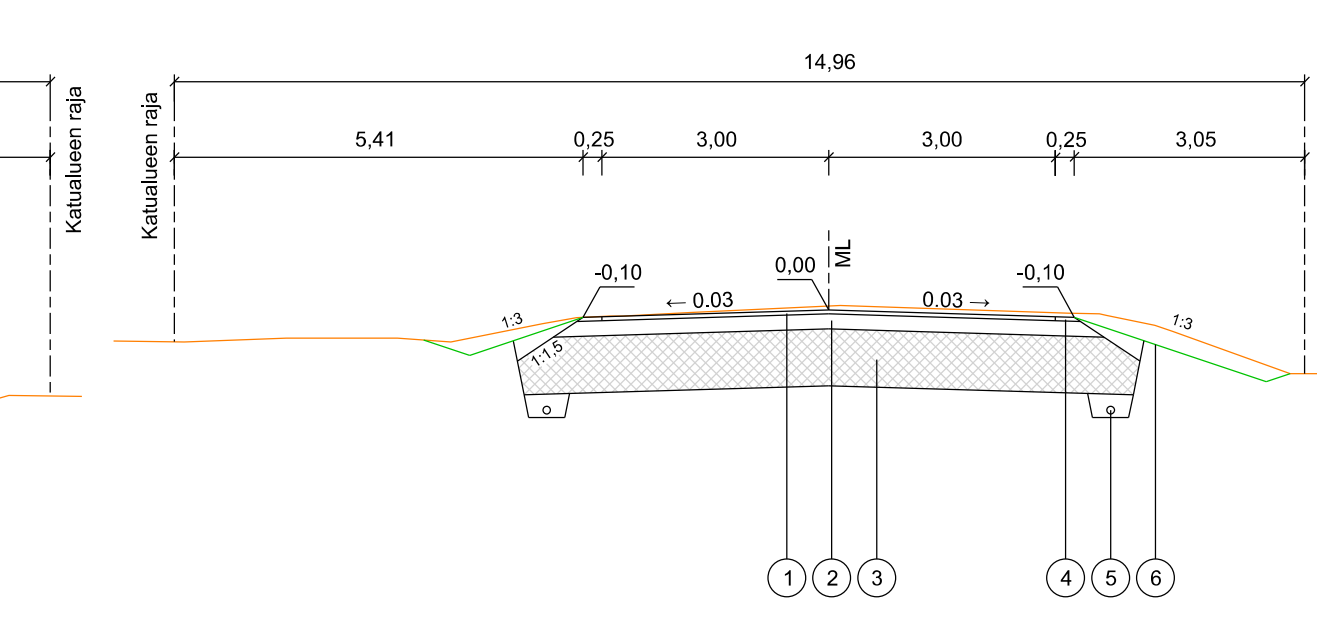
TYYPPIPOIKKILEIKKAUS - Piv 4-100 (PL 90)



TYYPPIPOIKKILEIKKAUS - Piv 100-197, 217-302.6 (PL 160)



TYYPPIPOIKKILEIKKAUS - Piv 197-217 (PL 200)



Vesijohto, laen korkeus +95

Putken mitat ja laatu

Paalu

Sadevesiviemäri, sisäpohjan korkeus

Putken mitat ja laatu

Paalu, kaivoväli ja kaltevuus

Jätevesiviemäri, sisäpohjan korkeus

Putken mitat ja laatu

Paalu, kaivoväli ja kaltevuus

Putkien perustamistapa

Päälysrakenne

Matka

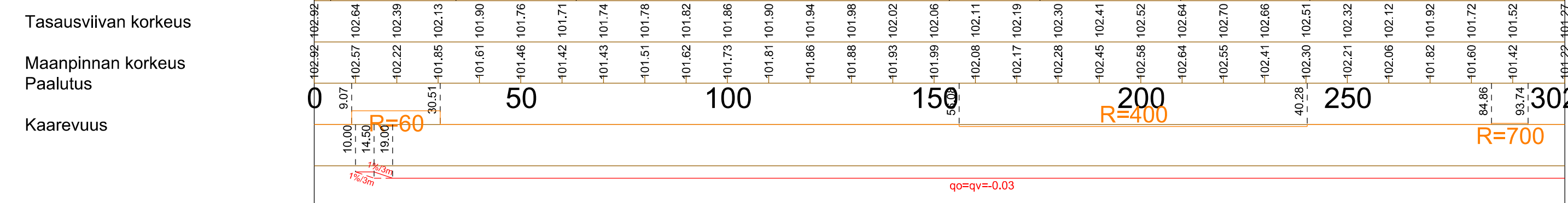
Kaltevuus / pyörästyssäde

Tasausviivan korkeus

Maanpinnan korkeus

Paalutus

Kaarevuus



+95

AJORATA, katuluokka 4, uutta päälysrakennetta 400 mm

NRO	KERROS	MATERIAALI/TYYPPI	PAKSUUS	HUOM.
1	PÄÄLLYSTE	AB 16/120 kg/m ²	50 mm	
2	KANTAVA KERROS	KaM 0/32 mm	150 mm	
3	JAKAVA KERROS	Ve1: KaM 0/63 mm Ve2: BeM 0/90 mm	200 mm	
4	NYK. RAKENNE			

UUTTA PÄÄLLYSRAKENNETTA YHTEENSÄ 400 mm

AJORATA, katuluokka 4, päälysrakenne 1300 mm

NRO	OSA	MATERIAALI/TYYPPI	HUOM.
5	PIENNARTÄYTTÖ	KaM 0/16 mm	
6	SALAOJA	Ø 110 mm SN8	
7	HULEVESIKAIVO	PEH-Muovi	Teleskooppi + ritiläkansi
8	HULEVESIVIEMÄRI	PP/k-SN8	
9	LÄMPÖERISTYS	XPS 300, 50 mm, l. 1200 mm	
10	NURMETUS	Maisemanurmi 1	Kasvualusta 50 mm

PÄÄLLYSRAKENNE YHTEENSÄ 1300 mm

AJORATA, katuluokka 4, päälysrakenne 250 mm

NRO	KERROS	MATERIAALI/TYYPPI	PAKSUUS	HUOM.
1	PÄÄLLYSTE	AB 16/120 kg/m ²	50 mm	
2	KANTAVA KERROS	KaM 0/32 mm	200 mm	
3	JAKAVA KERROS	Ve1: KaM 0/63 mm Ve2: BeM 0/90 mm	400 mm	
4	SUODATINKERROS	Hk	650 mm	
5	SUODATINKANGAS	N3		Työsel. mukaan

PÄÄLLYSRAKENNE YHTEENSÄ 250 mm

AJORATA, katuluokka 4, päälysrakenne 250 mm

NRO	OSA	MATERIAALI/TYYPPI	HUOM.
4	PIENNARTÄYTTÖ	KaM 0/16 mm	
5	SALAOJA	Ø 110 mm SN8	
6	NURMETUS	Maisemanurmi 1	Kasvualusta 50 mm

EHDOTUS EVLA	
NÄHTÄVILLÄ	
VAHVISTUS	
KADUNPITOPÄÄTÖS EVLA	

Suunnitelman koordinaatti- ja korkeusjärjestelmä: ETRS-GK25 / N2000

K.osa / Kylä	Kortteli / Tila	Tontti / Rekrno	Viranomaisten merkintöjä
Rakennustoimenpide		Piirustustaji	Juokseva nro
Rakennuskohteen nimi ja osoite	Jämsän kaupunki Varastotien plv 0-302.6 saneeraus	Piirustuksen sisältö	Mittakaava
		Pituusleikkaukset	1:1000/1:100
		Tyypipiikkileikkaukset	1:100
		- Varastotie plv 0-302.6	
		Suunn.aiala	Työnro
		TKA	2324519
		Piirustusnro	Tiedosto
		P1	
Suunn. Juha Uotila		Muutos	
Päiväys 29.12.2023			